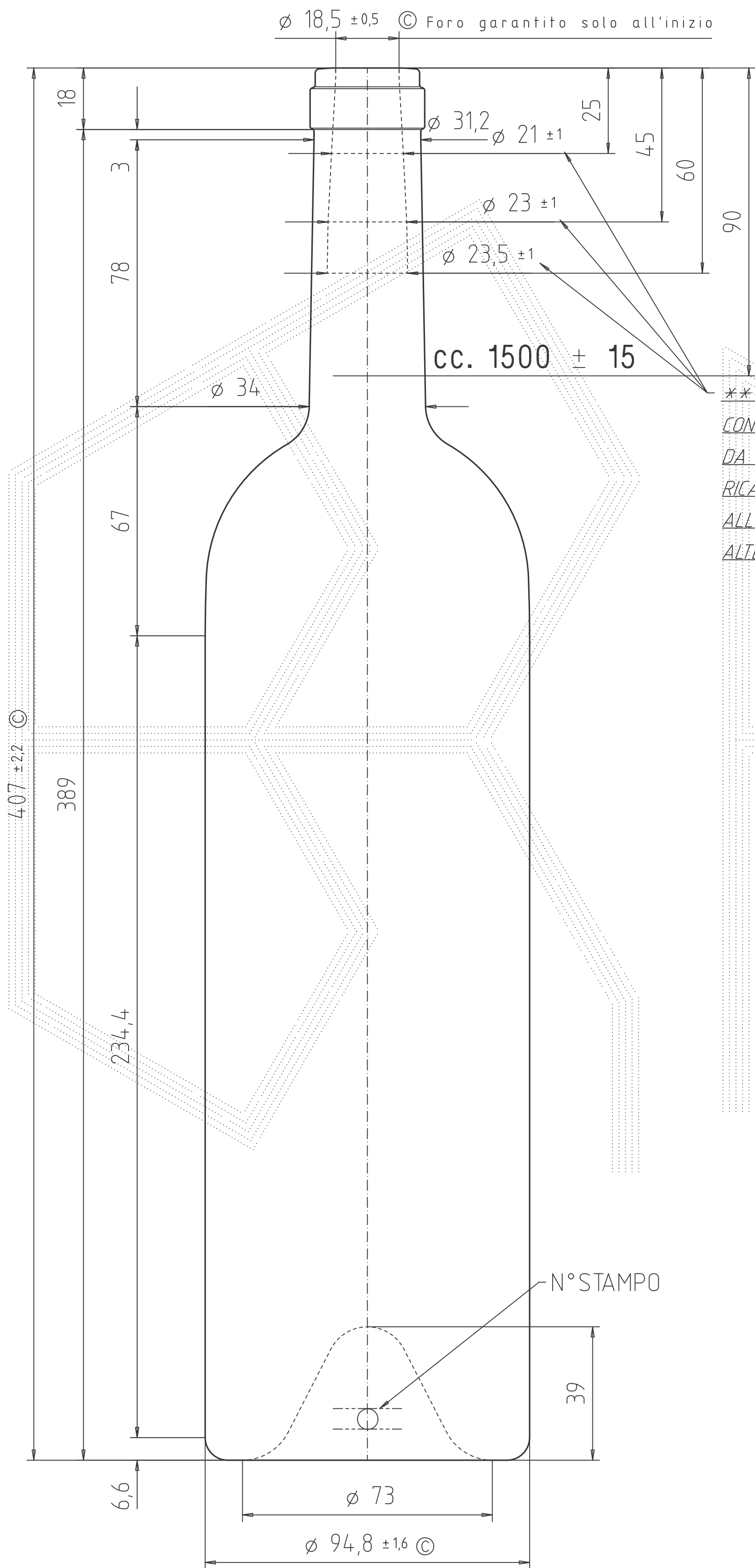


BOCCA T/SUGHERO PART. "BRF"0130

MINIMO FORO PASSANTE 16 mm x 70 mm ©

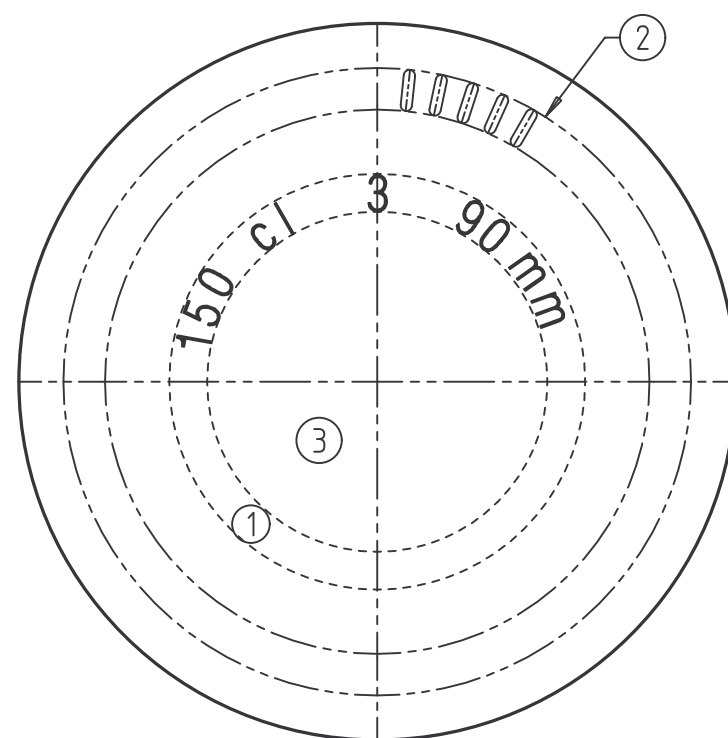
DIVERGENZA MAX. DALL' ASSE ORTOGONALE 4,37 mm ©



** IL VALORE DEI DIAMETRI 21-23-23,5 CON LE RISPETTIVE TOLLERANZE SONO DA CONSIDERARSI COME LA MEDIA RICAVATA DEI DIAMETRI TROVATI ALLE RISPETTIVE ALTEZZE DI 25-45-60 mm

- 1) MARCHIO DI FABBRICA "BRF"
- 2) ZIGRINATURA AL FONDO
- 3) GODRONATURA

VISTA DAL FONDO



N° STAMPO

BORMIOLI ROCCO e FIGLIO s.p.a. DIVISIONE CONTENITORI (Uff. Progettazione Stampi)		Articolo BORDO CLINDRICA 1500ML		Cliente STANDARD	
N. Disegno 5183 VE		CAPACITA' Falso bocca cc. 1535 ± 15 (circled)		PESO g. 1300	
Dis. da FORZALUPI		Data 21-11-06		Contr. da	
Ritiro Vetro es. 25		N. Stampo H_10058/1500 TER SA-1			
Mod. Rifer. Data		AGGIUNTO QUOTE INTERNO COLLO		Note	
N.B. le quote con indicazione di tolleranza sono impegnative		A norma di legge si diffida dal riprodurre il presente disegno o di passarlo a terzi.		Tipo e applicazione della godronatura al fondo sono a discrezione della vetreria	
quote da controllare statisticamente					

MODELLO ORIGINALE BORMIOLI